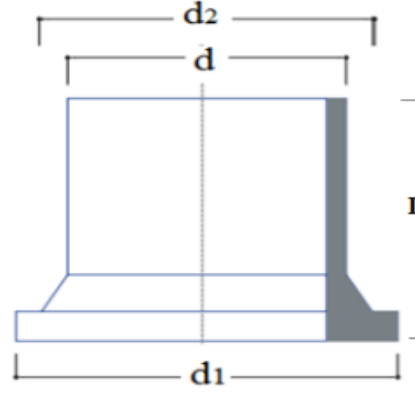




Turgut Reis Mah. Çamlık Cad. No:20/A
34920 Sultanbeyli. İstanbul Turkey
Tel: +90.216.592 0707
Fax: +90.216.592 0707
E-mail: info@zirve-yapi.com.tr



Long Flange Adaptor / Uzun Flanş Adaptörü

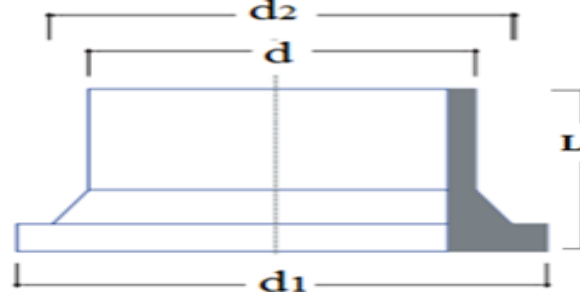
HDPE 100

d mm	d2 mm	d1 mm	SDR11 / PN16			SDR17 / PN10			
			Product Code Ürün Kodu	L mm	Weight Ağırlık Kg	Product Code Ürün Kodu	L mm	Weight Ağırlık Kg	
25	34	58	Z16 LFA 0025	85	0,04				
32	42	68	Z16 LFA 0032	85	0,06				
40	48	78	Z16 LFA 0040	86	0,08				
50	58	88	Z16 LFA 0050	101	0,10				
63	78	102	Z16 LFA 0063	106	0,19				
75	92	122	Z16 LFA 0075	111	0,29				
90	103	138	Z16 LFA 0090	121	0,45				
110	126	158	Z16 LFA 0110	135	0,65		Z10 LFA 0110	135	0,57
125	135	158	Z16 LFA 0125	149	0,79		Z10 LFA 0125	149	0,70
140	158	188	Z16 LFA 0140	136	0,94		Z10 LFA 0140	136	0,82
160	180	212	Z16 LFA 0160	150	1,64		Z10 LFA 0160	150	1,41
180	188	212	Z16 LFA 0180	165	1,58		Z10 LFA 0180	150	1,40
200	226	268	Z16 LFA 0200	201	2,85		Z10 LFA 0200	201	2,37
225	261	268	Z16 LFA 0225	185	2,90		Z10 LFA 0225	185	2,78
250	274	320	Z16 LFA 0250	196	4,12		Z10 LFA 0250	196	3,40
280	294	320	Z16 LFA 0280	178	4,58		Z10 LFA 0280	178	4,10
315	338	370					Z10 LFA 0315	210	4,65

Zirve Yapı might change conditions and designs without any prior notice.
Zirve Yapı önceden haber vermeksizin koşulları ve tasarımları değiştirebilir.



Turgut Reis Mah. amlık Cad. No:20/A
34920 Sultanbeyli. İstanbul Turkey
Tel: +90.216.592 0707
Fax: +90.216.592 0707
E-mail: info@zirve-yapi.com.tr



Short Flange Adaptor / Kısa Flanş Adaptörü

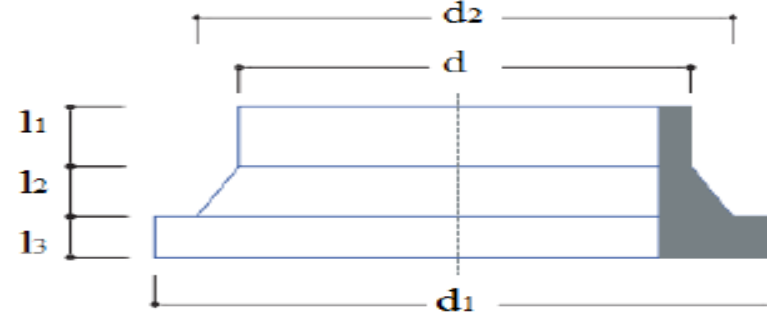
HDPE 100

d mm	d2 mm	d1 mm	SDR11 / PN16			SDR17 / PN10		
			Product Code Ürün Kodu	L mm	Weight Ağırlık Kg	Product Code Ürün Kodu	L mm	Weight Ağırlık Kg
315	335	370	Z16 SFA 0315	112	3,27	Z10 SFA 0315	112	3,00
355	373	430	Z16 SFA 0355	160	5,89	Z10 SFA 0355	160	5,40
400	427	480	Z16 SFA 0400	178	8,28	Z10 SFA 0400	178	7,60
450	460	535	Z16 SFA 0450	180	12,75	Z10 SFA 0450	180	11,70
500	530	585	Z16 SFA 0500	180	13,63	Z10 SFA 0500	180	12,50
560	615	685	Z16 SFA 0560	180	17,93	Z10 SFA 0560	180	16,45
630	642	685	Z16 SFA 0630	185	18,09	Z10 SFA 0630	185	16,60
710	737	800	Z16 SFA 0710	180	24,25	Z10 SFA 0710	180	22,25
800	840	905	Z16 SFA 0800	200	32,37	Z10 SFA 0800	200	29,70

Zirve Yapı might change conditions and designs without any prior notice.
Zirve Yapı önceden haber vermeksizin koşulları ve tasarımları değiştirebilir.



Turgut Reis Mah. Çamlık Cad. No:20/A
34920 Sultanbeyli. İstanbul Turkey
Tel: +90.216.592 0707
Fax: +90.216.592 0707
E-mail: info@zirve-yapi.com.tr



XS Flange Adaptor / XS Flanş Adaptörü

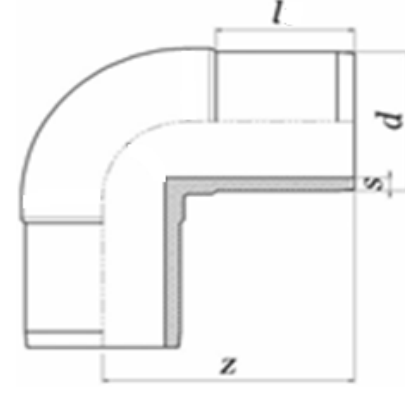
HDPE 100

d mm	l2 mm	l1 mm	d2 mm	d1 mm	SDR11 / PN16				SDR17 / PN10			
					Product Code Ürün Kodu	l3 mm	L mm	Weight Ağırlık Kg	Product Code Ürün Kodu	l3 mm	L mm	Weight Ağırlık Kg
315	40	40	335	370	Z16 XSFA 0315	35	115		Z10 XSFA 0315	25	105	
355	40	40	373	430	Z16 XSFA 0355	40	120		Z10 XSFA 0355	30	110	
400	51	45	427	480	Z16 XSFA 0400	46	142		Z10 XSFA 0400	36	132	
450	50	35	460	535	Z16 XSFA 0450	60	145		Z10 XSFA 0450	46	131	
500	45	50	530	585	Z16 XSFA 0500	60	155		Z10 XSFA 0500	46	141	
560	55	30	615	685	Z16 XSFA 0560	60	145		Z10 XSFA 0560	50	135	
630	35	55	642	685	Z16 XSFA 0630	60	150		Z10 XSFA 0630	50	140	
710	45	45	737	800	Z16 XSFA 0710	70	160		Z10 XSFA 0710	50	140	
800	42	45	840	905	Z16 XSFA 0800	70	157		Z10 XSFA 0800	52	139	

Zirve Yapı might change conditions and designs without any prior notice.
Zirve Yapı önceden haber vermeksizin koşulları ve tasarımları değiştirebilir.



Turgut Reis Mah. Çamlık Cad. No:20/A
34920 Sultanbeyli. İstanbul Turkey
Tel: +90.216.592 0707
Fax: +90.216.592 0707
E-mail: info@zirve-yapi.com.tr



90° Elbow / 90° Dirsek

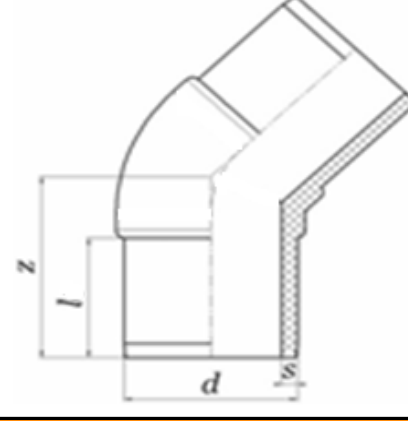
HDPE 100

d mm	z mm	l mm	SDR11 / PN16			SDR17 / PN10			
			Product Code Ürün Kodu	s mm	Weight Ağırlık Kg	Product Code Ürün Kodu	s mm	Weight Ağırlık Kg	
32	62	30	Z16 90ELB 0032	3,0	0,04				
40	94	49	Z16 90ELB 0040	3,7	0,12				
50	96	59	Z16 90ELB 0050	4,6	0,17				
63	113	62	Z16 90ELB 0063	5,8	0,30				
75	129	71	Z16 90ELB 0075	6,8	0,43				
90	155	84	Z16 90ELB 0090	8,2	0,71				
110	155	84	Z16 90ELB 0110	10,0	1,01		Z10 90ELB 0110	6,6	0,87
125	179	94	Z16 90ELB 0125	11,4	1,56				
140	184	97	Z16 90ELB 0140	12,7	1,98				
160	206	110	Z16 90ELB 0160	14,6	2,86		Z10 90ELB 0160	9,5	2,1
180	230	115	Z16 90ELB 0180	16,4	4,45				
200	250	123	Z16 90ELB 0200	18,2	5,62		Z10 90ELB 0200	11,9	3,80
225	282	126	Z16 90ELB 0225	20,5	6,62				
250	316	127	Z16 90ELB 0250	22,7	8,50				
315	380	150	Z16 90ELB 0315	28,6	19,00				

Zirve Yapı might change conditions and designs without any prior notice.
Zirve Yapı önceden haber vermeksizin koşulları ve tasarımları değiştirebilir.



Turgut Reis Mah. amlık Cad. No:20/A
34920 Sultanbeyli. Istanbul Turkey
Tel: +90.216.592 0707
Fax: +90.216.592 0707
E-mail: info@zirve-yapi.com.tr



45° Elbow / 45° Dirsek

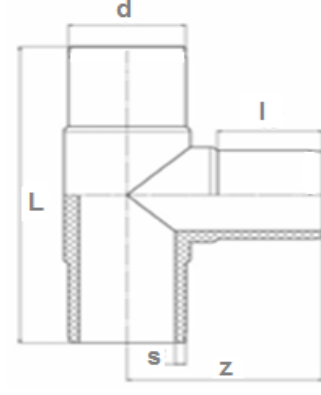
HDPE 100

d mm	z mm	l mm	SDR11 / PN16			SDR17 / PN10			
			Product Code Ürün Kodu	s mm	Weight Ağırlık Kg	Product Code Ürün Kodu	s mm	Weight Ağırlık Kg	
32	80	52	Z16 45ELB 0032	3,0	0,04				
40	85	49	Z16 45ELB 0040	3,7	0,12				
50	90	58	Z16 45ELB 0050	4,6	0,17				
63	95	63	Z16 45ELB 0063	5,8	0,30				
75	115	70	Z16 45ELB 0075	6,8	0,43				
90	139	81	Z16 45ELB 0090	8,2	0,71				
110	152	84	Z16 45ELB 0110	10,0	1,01				
125	140	87	Z16 45ELB 0125	11,4	1,56				
140	172	97	Z16 45ELB 0140	12,7	1,98				
160	193	160	Z16 45ELB 0160	14,6	2,86				
180	170	110	Z16 45ELB 0180	16,4	4,45				
200	185	115	Z16 45ELB 0200	18,2	5,62				
225	200	123	Z16 45ELB 0225	20,5	6,62				
250	217	131	Z16 45ELB 0250	22,7	8,50				
315	256	150	Z16 45ELB 0315	28,6	19,00				

Zirve Yapı might change conditions and designs without any prior notice.
Zirve Yapı önceden haber vermeksizin koşulları ve tasarımları değiştirebilir.



Turgut Reis Mah. Çamlık Cad. No:20/A
34920 Sultanbeyli. İstanbul Turkey
Tel: +90.216.592 0707
Fax: +90.216.592 0707
E-mail: info@zirve-yapi.com.tr



Equal Tee / Eşit Tee

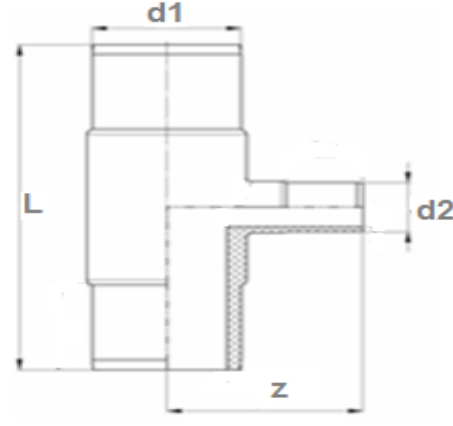
HDPE 100

d mm	L mm	z mm	SDR11 / PN16			SDR17 / PN10			
			Product Code Ürün Kodu	s mm	Weight Ağırlık Kg	Product Code Ürün Kodu	s mm	Weight Ağırlık Kg	
32	170	80	Z16 EQT 0032	3,0	0,10				
40	186	91	Z16 EQT 0040	3,7	0,14				
50	215	107	Z16 EQT 0050	4,6	0,28				
63	247	118	Z16 EQT 0063	5,8	0,46				
75	274	124	Z16 EQT 0075	6,8	0,68				
90	289	145	Z16 EQT 0090	8,2	1,07				
110	335	156	Z16 EQT 0110	10,0	1,39		Z10 EQT 0110	6,6	1,4
125	368	182	Z16 EQT 0125	11,4	2,46				
140	357	180	Z16 EQT 0140	12,7	2,66				
160	480	203	Z16 EQT 0160	14,6	4,43		Z10 EQT 0160	9,5	3,50
180	513	230	Z16 EQT 0180	16,4	5,94				
200	555	240	Z16 EQT 0200	18,2	7,70		Z10 EQT 0200	11,9	6,38
225	560	260	Z16 EQT 0225	20,5	10,50		Z10 EQT 0225	13,4	6,85
250	597	290	Z16 EQT 0250	22,7	14,00				
315	726	370	Z16 EQT 0315	28,6	27,00				

Zirve Yapı might change conditions and designs without any prior notice.
Zirve Yapı önceden haber vermeksizin koşulları ve tasarımları değiştirebilir.



Turgut Reis Mah. Çamlık Cad. No:20/A
34920 Sultanbeyli. İstanbul Turkey
Tel: +90.216.592 0707
Fax: +90.216.592 0707
E-mail: info@zirve-yapi.com.tr



Reduced Tee / İnegal Tee

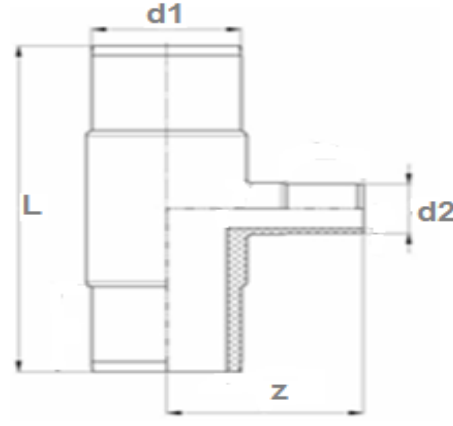
HDPE 100

d1-d2 mm	L mm	z mm	SDR11 / PN16			SDR17 / PN10		
			Product Code Ürün Kodu	Weight Ağırlık Kg		Product Code Ürün Kodu	Weight Ağırlık Kg	
40-32	190	96	Z16 RDT 40-32	0,18				
50-32	214	93	Z16 RDT 50-32	0,25				
50-40	214	99	Z16 RDT 50-40	0,26				
63-32	243	101	Z16 RDT 63-32	0,36				
63-40	242	105	Z16 RDT 63-40	0,36				
63-50	243	105	Z16 RDT 63-50	0,38				
75-32	270	115	Z16 RDT 75-32	0,58				
75-40	273	117	Z16 RDT 75-40	0,60				
75-50	270	114	Z16 RDT 75-50	0,60				
75-63	273	138	Z16 RDT 75-63	0,65				
90-32	290	115	Z16 RDT 90-32	0,86				
90-40	290	116	Z16 RDT 90-40	0,86				
90-50	288	129	Z16 RDT 90-50	0,82				
90-63	286	130	Z16 RDT 90-63	0,83				
90-75	286	135	Z16 RDT 90-75	0,89				
110-32	337	115	Z16 RDT 110-32	1,20				
110-40	350	125	Z16 RDT 110-40	1,39				
110-50	339	138	Z16 RDT 110-50	1,24				
110-63	358	140	Z16 RDT 110-63	1,26				
110-75	337	145	Z16 RDT 110-75	1,29				
110-90	336	172	Z16 RDT 110-90	1,30				
125-50	368	144	Z16 RDT 125-50	1,97				
125-63	352	160	Z16 RDT 125-63	1,97				
125-75	367	163	Z16 RDT 125-75	2,03				
125-90	367	167	Z16 RDT 125-90	2,22				
125-110	371	184	Z16 RDT 125-110	2,35				

Zirve Yapı might change conditions and designs without any prior notice.
Zirve Yapı önceden haber vermeksizin koşulları ve tasarımları değiştirebilir.



Turgut Reis Mah. Çamlık Cad. No:20/A
34920 Sultanbeyli. İstanbul Turkey
Tel: +90.216.592 0707
Fax: +90.216.592 0707
E-mail: info@zirve-yapi.com.tr



Reduced Tee / İnegal Tee

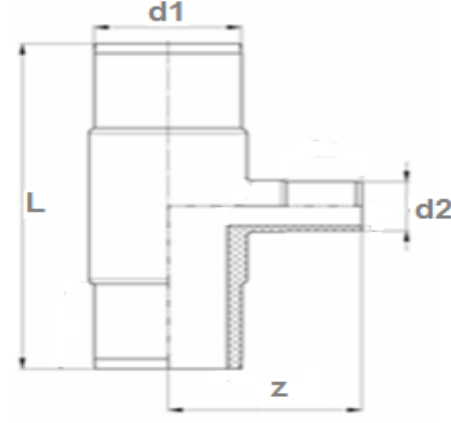
HDPE 100

d1-d2 mm	L mm	z mm	SDR11 / PN16			SDR17 / PN10		
			Product Code Ürün Kodu	Weight Ağırlık Kg		Product Code Ürün Kodu	Weight Ağırlık Kg	
140-63	351	277	Z16 RDT 140-63	2,07				
140-75	354	277	Z16 RDT 140-75	2,25				
140-90	355	279	Z16 RDT 140-90	2,27				
140-110	355	267	Z16 RDT 140-110	2,37				
140-125	357	279	Z16 RDT 140-125	2,56				
160-32	484	152	Z16 RDT 160-32	4,00				
160-63	481	172	Z16 RDT 160-63	3,90				
160-75	480	172	Z16 RDT 160-75	3,92				
160-90	486	200	Z16 RDT 160-90	3,87				
160-110	483	194	Z16 RDT 160-110	4,14				
160-125	484	213	Z16 RDT 160-125	4,20				
160-140	485	205	Z16 RDT 160-140	4,30				
180-90	506	215	Z16 RDT 180-90	4,44				
180-110	506	220	Z16 RDT 180-110	4,98				
180-125	506	220	Z16 RDT 180-125	5,00				
180-140	508	222	Z16 RDT 180-140	5,15				
180-160	508	225	Z16 RDT 180-160	5,50				
200-32	505	235	Z16 RDT 200-32	5,62				
200-63	505	235	Z16 RDT 200-63	6,65				
200-75	505	235	Z16 RDT 200-75	6,95				
200-90	507	235	Z16 RDT 200-90	6,98				
200-110	507	231	Z16 RDT 200-110	7,12				
200-125	507	232	Z16 RDT 200-125	7,24				
200-140	508	235	Z16 RDT 200-140	7,67				
200-160	508	231	Z16 RDT 200-160	7,28				
200-180	510	235	Z16 RDT 200-180	8,20				

Zirve Yapı might change conditions and designs without any prior notice.
Zirve Yapı önceden haber vermeksizin koşulları ve tasarımları değiştirebilir.



Turgut Reis Mah. Çamlık Cad. No:20/A
34920 Sultanbeyli. İstanbul Turkey
Tel: +90.216.592 0707
Fax: +90.216.592 0707
E-mail: info@zirve-yapi.com.tr



Reduced Tee / İnegal Tee

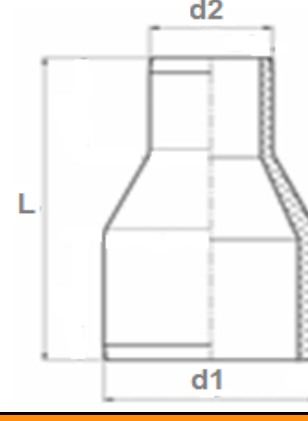
HDPE 100

d1-d2 mm	L mm	z mm	SDR11 / PN16			SDR17 / PN10		
			Product Code Ürün Kodu	Weight Ağırlık Kg		Product Code Ürün Kodu	Weight Ağırlık Kg	
225-90	535	228	Z16 RDT 225-90	7,30				
225-110	535	228	Z16 RDT 225-110	7,85				
225-125	535	238	Z16 RDT 225-125	7,94				
225-140	537	245	Z16 RDT 225-140	8,10				
225-160	537	244	Z16 RDT 225-160	8,56				
225-180	537	246	Z16 RDT 225-180	9,25				
225-200	537	246	Z16 RDT 225-200	9,45				
250-90	570	240	Z16 RDT 250-90	9,41				
250-110	570	240	Z16 RDT 250-110	9,51				
250-125	570	240	Z16 RDT 250-125	9,58				
250-140	570	265	Z16 RDT 250-140	9,80				
250-160	570	265	Z16 RDT 250-160	9,98				
250-180	570	275	Z16 RDT 250-180	10,25				
250-200	570	275	Z16 RDT 250-200	10,48				
250-225	570	280	Z16 RDT 250-225	10,85				
315-90	705		Z16 RDT 315-90	19,00				
315-110	705		Z16 RDT 315-110	19,20				
315-125	705		Z16 RDT 315-125	19,50				
315-140	705		Z16 RDT 315-140	19,80				
315-160	705		Z16 RDT 315-160	20,00				
315-180	705		Z16 RDT 315-180	20,40				
315-200	705		Z16 RDT 315-200	21,00				
315-225	705		Z16 RDT 315-225	21,40				
315-250	705		Z16 RDT 315-250	22,00				
315-280	705		Z16 RDT 315-280	22,60				

Zirve Yapı might change conditions and designs without any prior notice.
Zirve Yapı önceden haber vermeksizin koşulları ve tasarımları değiştirebilir.



Turgut Reis Mah. Çamlık Cad. No:20/A
34920 Sultanbeyli, İstanbul Turkey
Tel: +90.216.592 0707
Fax: +90.216.592 0707
E-mail: info@zirve-yapi.com.tr



Reducer / Redüksiyon

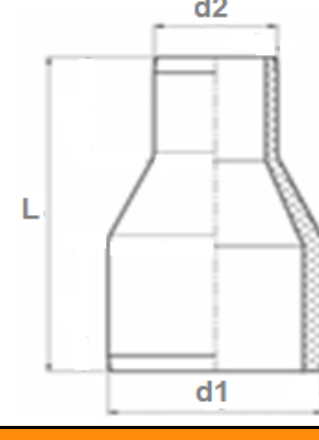
HDPE 100

d1-d2 mm	L mm	SDR11 / PN16		SDR17 / PN10	
		Product Code Ürün Kodu	Weight Ağırlık Kg	Product Code Ürün Kodu	Weight Ağırlık Kg
32-25	85	Z16 RDC 40-32	0,05		
40-25	113	Z16 RDC 50-32	0,06		
40-32	113	Z16 RDC 50-40	0,06		
50-32	115	Z16 RDC 63-25	0,08		
50-40	123	Z16 RDC 63-32	0,09		
63-32	125	Z16 RDC 63-40	0,11		
63-40	127	Z16 RDC 63-50	0,13		
63-50	130	Z16 RDC 75-32	0,13		
75-32	152	Z16 RDC 75-40	0,17		
75-40	152	Z16 RDC 75-50	0,17		
75-50	153	Z16 RDC 75-63	0,18		
75-63	161	Z16 RDC 90-25	0,17		
90-32	154	Z16 RDC 90-32	0,28		
90-40	154	Z16 RDC 90-40	0,29		
90-50	154	Z16 RDC 90-50	0,29		
90-63	167	Z16 RDC 90-63	0,30		
90-75	167	Z16 RDC 90-75	0,37		
110-32	181	Z16 RDC 110-32	0,44		
110-40	181	Z16 RDC 110-40	0,47		
110-50	182	Z16 RDC 110-50	0,48		
110-63	183	Z16 RDC 110-63	0,45		
110-75	197	Z16 RDC 110-75	0,42		
110-90	192	Z16 RDC 110-90	0,57		
125-63	202	Z16 RDC 125-63	0,50		
125-75	202	Z16 RDC 125-75	0,51		
125-90	202	Z16 RDC 125-90	0,60		
125-110	204	Z16 RDC 125-110	0,66		
140-75	217	Z16 RDC 140-75	0,70		
140-90	219	Z16 RDC 140-90	0,83		
140-110	217	Z16 RDC 140-110	0,93		
140-125	215	Z16 RDC 140-125	0,92		
160-90	252	Z16 RDC 160-90	1,26		
160-110	223	Z16 RDC 160-110	1,24		
160-125	241	Z16 RDC 160-125	1,47		
160-140	232	Z16 RDC 160-140	1,42		

Zirve Yapı might change conditions and designs without any prior notice.
Zirve Yapı önceden haber vermeksizin koşulları ve tasarımları değiştirebilir.



Turgut Reis Mah. Çamlık Cad. No:20/A
34920 Sultanbeyli, İstanbul Turkey
Tel: +90.216.592 0707
Fax: +90.216.592 0707
E-mail: info@zirve-yapi.com.tr



Reducer / Redüksiyon

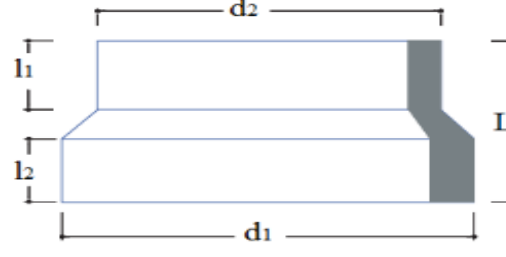
HDPE 100

d1-d2 mm	L mm	SDR11 / PN16			SDR17 / PN10		
		Product Code Ürün Kodu	Weight Ağırlık Kg		Product Code Ürün Kodu	Weight Ağırlık Kg	
180-90	257	Z16 RDC 180-90	1,40				
180-110	260	Z16 RDC 180-110	1,60				
180-125	260	Z16 RDC 180-125	1,75				
180-140	254	Z16 RDC 180-140	1,85				
180-160	274	Z16 RDC 180-160	1,92				
200-90	275	Z16 RDC 200-90	1,55				
200-110	279	Z16 RDC 200-110	2,10				
200-125	275	Z16 RDC 200-125	2,18				
200-140	287	Z16 RDC 200-140	2,30				
200-160	274	Z16 RDC 200-160	2,40				
200-180	276	Z16 RDC 200-180	2,60				
225-110	288	Z16 RDC 225-110	2,70				
225-125	288	Z16 RDC 225-125	2,72				
225-140	296	Z16 RDC 225-140	3,10				
225-160	298	Z16 RDC 225-160	3,30				
225-180	302	Z16 RDC 225-180	3,35				
225-200	296	Z16 RDC 225-200	3,52				
250-110	270	Z16 RDC 250-110	2,42				
250-125	265	Z16 RDC 250-125	2,60				
250-140	270	Z16 RDC 250-140	2,80				
250-160	270	Z16 RDC 250-160	3,10				
250-180	270	Z16 RDC 250-180	3,25				
250-200	272	Z16 RDC 250-200	3,40				
250-225	260	Z16 RDC 250-225	3,85				
280-110	184	Z16 RDC 280-110	2,72				
280-125	180	Z16 RDC 280-125	2,84				
280-140	184	Z16 RDC 280-140	2,84				
280-160	186	Z16 RDC 280-160	2,86				
280-180	176	Z16 RDC 280-180	2,77				
280-200	181	Z16 RDC 280-200	2,87				
280-225	184	Z16 RDC 280-225	3,15				
280-250	178	Z16 RDC 280-250	3,33				

Zirve Yapı might change conditions and designs without any prior notice.
Zirve Yapı önceden haber vermeksizin koşulları ve tasarımları değiştirebilir.



Turgut Reis Mah. Çamlık Cad. No:20/A
34920 Sultanbeyli. Istanbul Turkey
Tel: +90.216.592 0707
Fax: +90.216.592 0707
E-mail: info@zirve-yapi.com.tr



Short Reducer / Kısa Redüksiyon

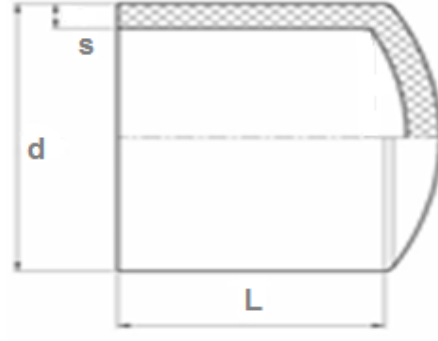
HDPE 100

d1-d2 mm	L mm	SDR11 / PN16		SDR17 / PN10	
		Product Code Ürün Kodu	Weight Ağırlık Kg	Product Code Ürün Kodu	Weight Ağırlık Kg
315-160	225	Z16 RDC 315-160	3,43		
315-180	213	Z16 RDC 315-180	3,50		
315-200	213	Z16 RDC 315-200	3,94		
315-225	215	Z16 RDC 315-225	4,20		
315-250	217	Z16 RDC 315-250	4,55		
315-280	225	Z16 RDC 315-280	4,70		
355-180	232	Z16 RDC 355-180	4,80		
355-200	232	Z16 RDC 355-200	5,05		
355-225	215	Z16 RDC 355-225	3,86		
355-250	217	Z16 RDC 355-250	4,70		
355-280	229	Z16 RDC 355-280	6,20		
355-315	135	Z16 RDC 355-315	6,80		
400-200	192	Z16 RDC 400-200	5,60		
400-250	192	Z16 RDC 400-250	6,00		
400-280	193	Z16 RDC 400-280	6,40		
400-315	193	Z16 RDC 400-315	6,60		
400-355	193	Z16 RDC 400-355	6,80		
450-250	260	Z16 RDC 450-250	9,40		
450-280	260	Z16 RDC 450-280	9,60		
450-315	243	Z16 RDC 450-315	9,20		
450-355	221	Z16 RDC 450-355	9,35		
450-400	260	Z16 RDC 450-400	10,20		
500-315	320	Z16 RDC 500-315	21,30		
500-355	330	Z16 RDC 500-355	22,00		
500-400	332	Z16 RDC 500-400	23,00		
500-450	334	Z16 RDC 500-450	25,40		

Zirve Yapı might change conditions and designs without any prior notice.
Zirve Yapı önceden haber vermeksizin koşulları ve tasarımları değiştirebilir.



Turgut Reis Mah. Çamlık Cad. No:20/A
34920 Sultanbeyli. İstanbul Turkey
Tel: +90.216.592 0707
Fax: +90.216.592 0707
E-mail: info@zirve-yapi.com.tr



End Cap / Kör Tapa

HDPE 100

d mm	L mm	SDR11 / PN16				SDR17 / PN10			
		Product Code Ürün Kodu	s mm	Weight Ağırlık Kg		Product Code Ürün Kodu	s mm	Weight Ağırlık Kg	
20	40	Z16 CAP 0020	3,0	0,03					
25	46	Z16 CAP 0025	3,0	0,02					
32	39	Z16 CAP 0032	3,0	0,03					
40	43	Z16 CAP 0040	3,7	0,04					
50	54	Z16 CAP 0050	4,6	0,05					
63	64	Z16 CAP 0063	5,8	0,08					
75	63	Z16 CAP 0075	6,8	0,12					
90	77	Z16 CAP 0090	8,2	0,23					
110	83	Z16 CAP 0110	10,0	0,34					
125	97	Z16 CAP 0125	11,4	0,47					
140	104	Z16 CAP 0140	12,7	0,72					
160	405	Z16 CAP 0160	14,6	0,86					
180	110	Z16 CAP 0180	16,4	1,24					
200	120	Z16 CAP 0200	18,2	1,57					
225	140	Z16 CAP 0225	20,5	2,35					
250	132	Z16 CAP 0250	22,7	2,88					
280	142	Z16 CAP 0280	25,4	3,90					
*315	96	Z16 CAP 0315	28,6	4,00					
*355	94	Z16 CAP 0355	32,3	5,60					
*400	91	Z16 CAP 0400	36,4	6,50					
*450	94	Z16 CAP 0450							
*500	91	Z16 CAP 0500							

* Short Type / Kısa Tip

Zirve Yapı might change conditions and designs without any prior notice.
Zirve Yapı önceden haber vermeksizin koşulları ve tasarımları değiştirebilir.